

DC-600ETH



Descripción

Central de control y pupitre de avisos de sobremesa con doble conexión a red ethernet, para difusión de avisos a través de la red en tiempo real, control del sistema de megafonía y configuración de parámetros.

Permite el envío de los avisos en directo o pregrabados a las zonas de megafonía preseleccionadas, con o sin tono de preaviso (gong), o de un programa musical si se conecta una fuente musical local. Dispone de una memoria de 16 MB para almacenar hasta 20 mensajes pregrabados MP3 desde un ordenador, mediante el conector USB incorporado. Dos teclas específicas activan los mensajes de alerta y de evacuación previstos en la normativa EN-60849.

Incluye altavoz monitor, LEDs indicadores de alarmas y estado, teclas con funciones especiales, teclado numérico, contactos configurables de entrada y salida y visualización en pantalla de todas las alarmas del sistema de megafonía.

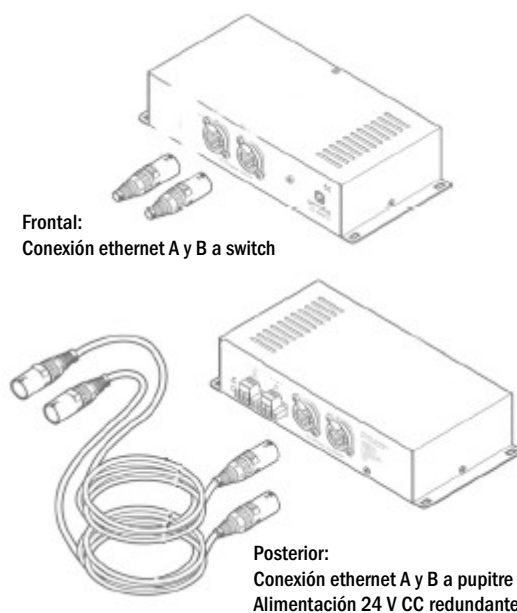
La configuración y supervisión del pupitre se realiza desde el software PA Manager, incluido en el servidor de megafonía COM-PAM.



Características

- ✓ Flexo con cápsula microfónica supervisada, según UNE-EN 60849.
- ✓ Doble entrada de alimentación (24 V CC, 500 mA).
- ✓ Entrada auxiliar de audio para conexión de fuente musical vía ethernet.
- ✓ Altavoz monitor para supervisión de otros dispositivos del sistema.
- ✓ Indicadores de estado y funcionamiento.
- ✓ Pulsadores de seguridad para mensajes de alarma y pre-alarma.
- ✓ Módulo de control con conexión directa a red ethernet (redundante).
- ✓ Configuración de dirección IP mediante dipswitch.
- ✓ Memoria FLASH interna de 16 MB.
- ✓ Conexión USB para almacenamiento de mensajes en la memoria.
- ✓ Contactos de entrada y salida configurables.
- ✓ Envío de mensajes en directo o pregrabados.
- ✓ Configuración y supervisión del sistema.
- ✓ Selección de zonas.
- ✓ Supervisión de alarmas.
- ✓ Funciones DSP para los canales ethernet.
- ✓ Avisos con o sin tono de preaviso (gong).

Módulo de control y conexión CC-600ETH



Especificaciones técnicas

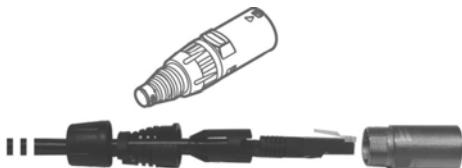
	DC-600ETH
Display	Visualización de mensajes de estado, selección de zonas, notificación de alarmas...
Teclado numérico	Selección de zonas o grupos
Teclas con funciones especiales	Talk, Gong+Talk, Repeat, Play
Pulsadores emergencia	2 (evacuación y preevacuación)
Indicadores de estado	Play, Talk, Gong, Busy, Emergency mode, Alarm, Power, Mic Level, Ethernet A y B
Memoria	16 MB (máx. 20 mensajes)
Formato mensajes pregrabados	MP3
Entradas comunicación	2 x Ethernet (2 x Ethercon NE8MC)
Entradas audio	1 x AUX (2 x RCA)
Contactos E/S	3 (configurables)
Entradas alimentación	2 x 24 V CC
Consumo	500 mA
Peso	1,5 kg
Acabado	Plástico Bayblend RAL7021
Accesorios	Módulo de conexión CC-600ETH 2 x cable CAT5 (Ethercon NE8MC) 2 x conector Ethercon NE8MC

	Flexo micrófono
Cápsula	Dinámica
Supervisión de cápsula	Sí
Diagrama polar	Unidireccional
Respuesta en frecuencia	150 Hz ~ 8.000 Hz
Sensibilidad	-76 dB (±3 dB)
Impedancia de salida	500 ohms ±30% (a 1 kHz)
Acabado	Aluminio
Longitud del flexo	300 mm

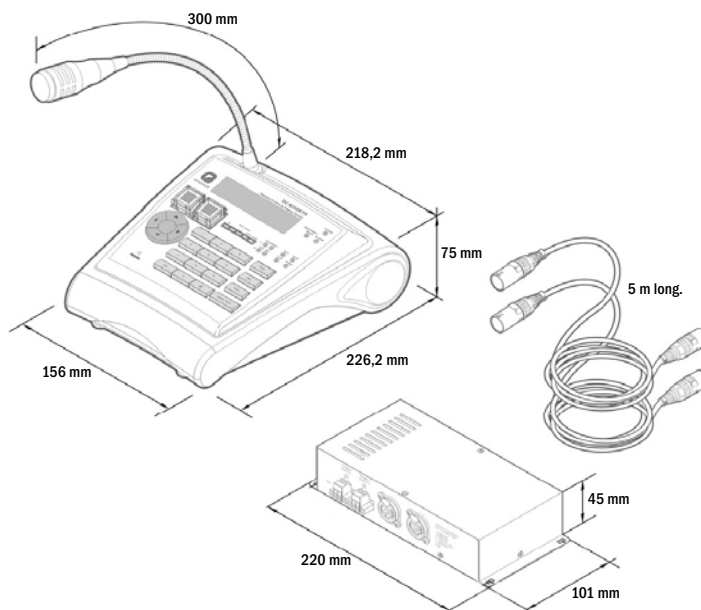


Conectores ETHERCON NE8MC

El pupitre dispone de conectores ethercon, modelo NE8MC. Estos conectores refuerzan la conexión por lo que es altamente recomendable su montaje.



Dimensiones



Especificaciones para arquitectos e ingenieros

DC-600ETH

Central de control y pupitre de avisos de sobremesa con doble conexión a red ethernet, para difusión de avisos a través de la red en tiempo real, control del sistema de megafonía y configuración de parámetros. Permite el envío de los avisos en directo o pregrabados a las zonas de megafonía preseleccionadas, con o sin tono de preaviso (gong), o de un programa musical si se conecta una fuente musical local. Dispone de una memoria de 16 MB para almacenar hasta 20 mensajes pregrabados, formato MP3, mediante el conector USB incorporado. Incorpora dos teclas específicas para activar los mensajes de alerta y de evacuación previstos en la normativa EN-60849. Además, en cumplimiento de dicha normativa, la cápsula microfónica está supervisada, incluye conexión redundante tanto a red ethernet como para alimentación, y puede notificar errores tanto del propio equipo como del resto de equipos del sistema.

La dirección IP del equipo es configurable mediante dipswitch, facilitando de esta manera cualquier cambio en los equipos del sistema o la sustitución en caso de avería. También incluye altavoz monitor, teclado numérico para selección de zonas o grupos, teclas con funciones especiales (Talk, Gong+Talk, Repeat, Play), indicadores de estado (Play, Talk, Gong, Busy, ...), 3 contactos configurables de entrada y salida y módulo de conexiones externo CC-600ETH. El pupitre dispone de conectores ethercon, modelo EN8MC para reforzar y asegurar una correcta conexión.

El flexo microfónico tiene una longitud de 300 mm, con cápsula dinámica y diagrama polar unidireccional. La respuesta en frecuencia es de 150 a 8.000 Hz y la impedancia es de 500 ohms. Tiene una sensibilidad de -76 dB (±3 dB) y está acabado en aluminio.

La configuración y supervisión del pupitre se realiza desde el software PA Manager, incluido en el servidor de megafonía COM-PAM.

Alimentación 24 V CC, con un consumo de 500 mA. Tiene unas dimensiones de 218 x 226 x 75 mm (sin flexo), y un peso de 1,5 kg. Acabado en plástico bayblend RAL7021.

La central de control y pupitre de avisos con conexión a red ethernet es el modelo DC-600ETH de la marca OPTIMUS.